



Pupitres

### ▣ CARACTERÍSTICAS

Estructura E NUX y entrada de cables regulable en chapa de acero de elevada resistencia, con panel posterior de chapa de acero con pliegue estructurado y techo extraíble de chapa de acero. Armazón frontal EUAL y prolongación del techo de chapa de acero. Puerta superior en chapa de acero con perfiles sándwich y retenedor mecánico en apertura y sistema de cierre de doble paletón Ø 3 mm. Puerta inferior en chapa de acero con perfiles de refuerzo y cierre de barra de doble paletón Ø 3 mm.

### ◉ ACABADO

Ciclo estándar de acabado ETA: imprimación a base de pintura con deposición por cataforesis con resina epoxi y acabado con polvos termoendurecibles:

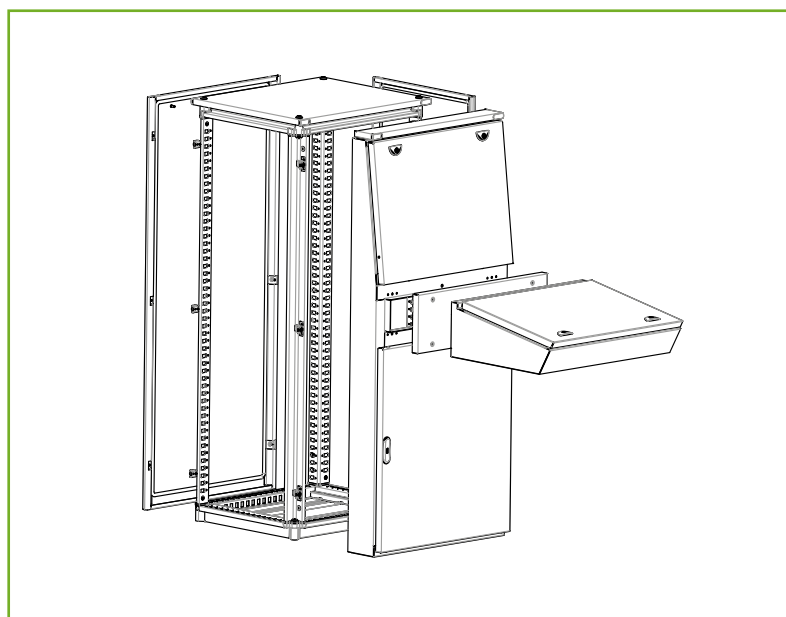
- estructura: color RAL 7035 liso
- parte delantera EUAL, puerta o panel posterior: color RAL 7035 texturizado
- techo: color RAL 5020 texturizado.

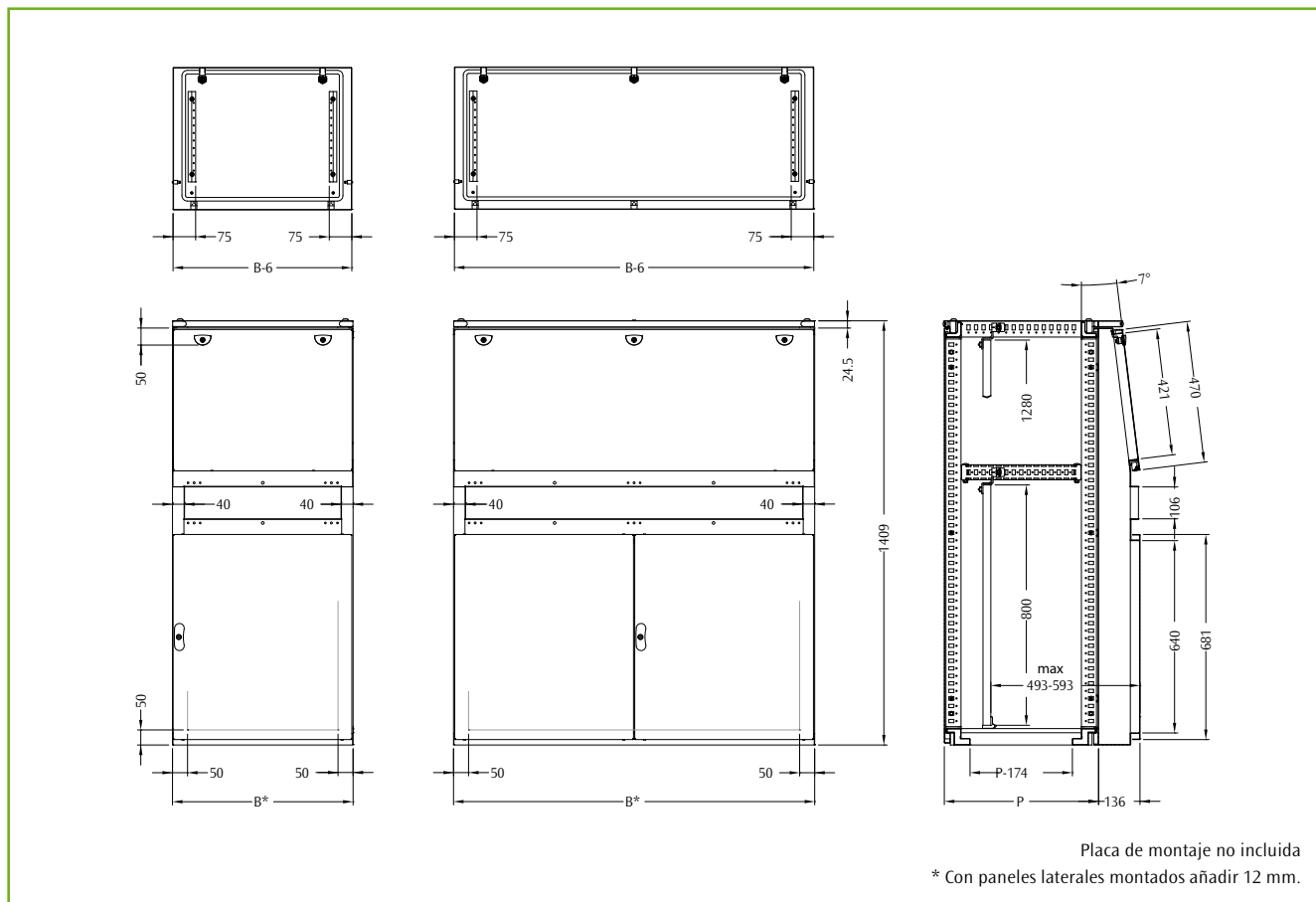
### ▣ EL SUMINISTRO INCLUYE

- Armario compuesto por una estructura E NUX con puerta o panel posterior, disponible en VERSIÓN MONTADA o en kit, y por un frontal EUAL con puerta superior e inferior.
- Para completar la configuración de la parte frontal, pedir por separado la consola EUME o el panel frontal EUPN.
- El suministro incluye junta adhesiva y accesorios de montaje.

### ◉ GRADO DE PROTECCIÓN

- IP 55 según la norma IEC EN62208; EN60529
- grado de resistencia a los golpes IK10 según la norma IEC EN62208; EN62262.





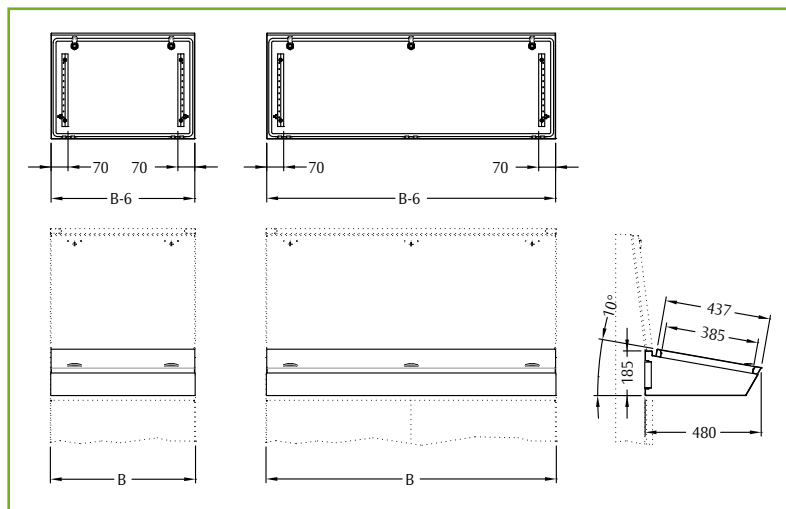
### ARMARIO E NUX CON PUPITRE

DIMENSIONES			DIM. DEL ARMARIO		VERSIÓN EN KIT				VERSIÓN MONTADA	
ANCHO	ALTO	PROF.	B	P	BASE + TECHO	ESTRUCTURA FRONTAL + MONT. ESTR.	PUERTA POSTERIOR + MONT. ESTR.	PANEL POSTERIOR + MONT. ESTR.	E NUX CON PUERTA POST.	E NUX CON PANEL POST.
600	1400	400	600	414	EUTF060040	EUAL060140	EUPO060140	EURE060140	EUAL061404FP	EUAL061404FR
800	1400	400	800	414	EUTF080040	EUAL080140	EUPO080140	EURE080140	EUAL081404FP	EUAL081404FR
1200	1400	400	1200	414	EUTF120040	EUAL120140	EUPO120140	EURE120140	EUAL121404FP	EUAL121404FR
1600	1400	400	1600	414	EUTF160040	EUAL160140	EUPO160140	EURE160140	EUAL161404FP	EUAL161404FR
600	1400	500	600	514	EUTF060050	EUAL060140	EUPO060140	EURE060140	EUAL061405FP	EUAL061405FR
800	1400	500	800	514	EUTF080050	EUAL080140	EUPO080140	EURE080140	EUAL081405FP	EUAL081405FR
1200	1400	500	1200	514	EUTF120050	EUAL120140	EUPO120140	EURE120140	EUAL121405FP	EUAL121405FR
1600	1400	500	1600	514	EUTF160050	EUAL160140	EUPO160140	EURE160140	EUAL161405FP	EUAL161405FR

Pupitres

Completar el pedido:

- con consola EUME o con panel EUPN - pág. 198
- con paneles laterales EUFI040140 (dim. 400x1400) o EUFI050140 (dim. 500 x 1400) - pág. 58
- si es necesario, con placa de montaje EUPR (pág. 53) / EUPA (pág. 49)



## CONSOLA EUME

### CARACTERÍSTICAS

Estructura realizada en chapa de acero. Panel superior realizado en chapa de acero con perfiles galvanizados sendzimir y limitadores neumáticos para evitar cierres accidentales.

### ACABADO

Ciclo estándar de acabado ETA: imprimación a base de pintura con deposición por cataforesis con resina epoxi y acabado con polvos termoendurecibles. Color: RAL 7035 texturizado.

### EL SUMINISTRO INCLUYE

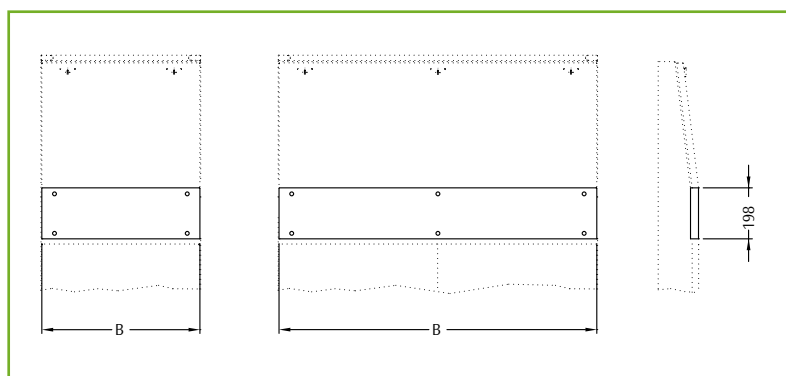
- consola
- panel superior
- junta de estanqueidad
- accesorios de montaje.



## CONSOLA

CÓDIGO	ANCHO	B
EUME	ARMARIO	
EUME000600AL	600	600
EUME000800AL	800	800
EUME001200AL	1200	1200
EUME001600AL	1600	1600

Pupitres



## PANEL EUPN

### CARACTERÍSTICAS

Realizado en chapa de acero.

### ACABADO

Ciclo estándar de acabado ETA: imprimación a base de pintura con deposición por cataforesis con resina epoxi y acabado con polvos termoendurecibles. Color: RAL 7035 texturizado.

### EL SUMINISTRO INCLUYE

1 unidad con accesorios de montaje.



## PANEL

CÓDIGO	ANCHO	B
EUPN	ARMARIO	
EUPN000600	600	594
EUPN000800	800	794
EUPN001200	1200	1194
EUPN001600	1600	1594

### PLACA DE MONTAJE DE INSERCIÓN FRONTAL EUPR / EUPA

Realizada en chapa de acero galvanizado sendzimir. Para L>1400 placa de montaje realizada en dos partes con unión vertical y omega de refuerzo.

🔍 Pedir por separado accesorios de montaje placa WTKB-002.

Para placa de montaje A=800 pedir por separado guías WTPR y accesorios de montaje WTSF-001CP.

PLACA DE MONTAJE			
CÓDIGO EUPR / EUPA	ANCHO ARMARIO	DIM. PLACA	
		L	H
EUPR-060080	600	485	800
EUPR-080080	800	685	800
EUPR-120080	1200	1085	800
EUPR-160080	1600	1485	800
EUPA-060140	600	485	1280
EUPA-080140	800	685	1280
EUPA-120140	1200	1085	1280
EUPA-160140	1600	1485	1280

### GUÍAS

CÓDIGO WTPR	PROF. ARMARIO
WTPR-050040CP	400
WTPR-050050CP	500



### ZÓCALO MODULAR EUZE

#### ❏ CARACTERÍSTICAS

Escuadras realizadas en chapa de acero moldeada con revestimientos frontales de PVC. Paneles frontales y laterales realizados en chapa de acero moldeada.

#### 🌀 ACABADO

Ciclo estándar de acabado ETA: imprimación a base de pintura con deposición por cataforesis con resina epoxi y acabado con polvos termoendurecibles. Color: RAL 5020 texturizado.



#### 📦 EL SUMINISTRO INCLUYE

El zócalo modular está compuesto por:

- escuadras: juego de 4 unidades con revestimientos frontales y accesorios de montaje
- paneles frontales: juego de 2 unidades
- paneles laterales: juego de 2 unidades.

ESCUADRAS UNIVERSALES	
CÓDIGO	DESCRIPCIÓN
EUZE	
EUZE-A100	ESCUADRAS PARA ZÓCALO H=100
EUZE-A200	ESCUADRAS PARA ZÓCALO H=200

🔍 Suministro: juego de 4 unidades con accesorios de montaje.

PANELES LATERALES EUAL		
CÓDIGO	DESCRIPCIÓN	LARGO
EUZE		PANELES MM
EUZE-T0400T	PANELES LAT. PARA ZÓCALO P=400	369
EUZE-T0500T	PANELES LAT. PARA ZÓCALO P=500	469

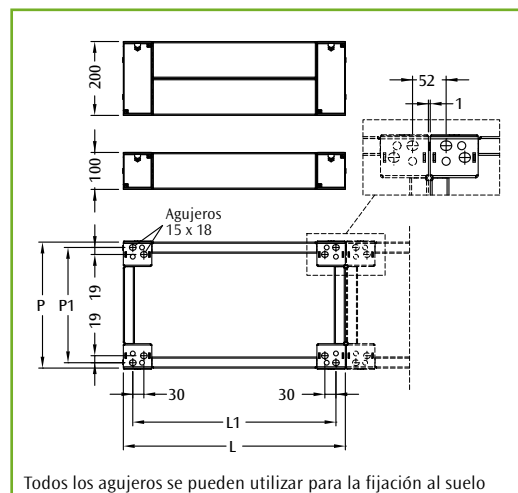
PANELES FRONTALES UNIVERSALES		
CÓDIGO	DESCRIPCIÓN	LARGO
EUZE		PANELES MM
EUZE-T0600	PANELES FRONTALES ZÓCALO L=600	444
EUZE-T0800	PANELES FRONTALES ZÓCALO L=800	644
EUZE-T1200	PANELES FRONTALES ZÓCALO L=1200	1044
EUZE-T1600	PANELES FRONTALES ZÓCALO L=1600	1444

Pupitres

CARACTERÍSTICAS DIMENSIONALES					
DIM. ARMARIO		DIM. ZÓCALO		DISTANCIA ENTRE EJES	
L	PROF.	L	P	L1	P1
600	400	600	503	549	474
600	500	600	603	549	574
800	400	800	503	749	474
800	500	800	603	749	574
1200	400	1200	503	1149	474
1200	500	1200	603	1149	574
1600	400	1600	503	1549	474
1600	500	1600	603	1549	574

🔍 Para pedir los paneles frontales y laterales universales alto=200, añadir el sufijo "D" a la referencia. (Ej.: EUZE-T0400TD).

Suministro: juego de 2 unidades.



Todos los agujeros se pueden utilizar para la fijación al suelo